

**GMRC-01**  
**GM Class II data bus interface**  
**2000-2012**

**KIT FEATURES**

- Provides accessory (12-volt 10-amp)
- Retains R.A.P. (Retained Accessory Power), if equipped
- Used in non-amplified systems or when replacing amplified systems
- Retains all warning chimes through onboard speaker

**INTERFACE COMPONENTS**

- GMRC-01 data interface
- 10-pin to 24-pin GM harness with stripped leads

**TOOLS REQUIRED**

- Cutting tool • Crimping tool • Tape
- Connectors (example: butt-connectors, bell caps, etc.)

**APPLICATIONS**

*Note: The GMRC-01 is designed to be used in non-amplified GM vehicles or in vehicles that the OEM amplifier has been bypassed; Onstar is not retained in either case. The GMRC-01 retains all the factory warning chimes that would be lost when the OEM radio is removed.*

**BUICK**

Allure	2005-2009
Century	2004-2005
Lacrosse	2005-2009
Rainier	2004-2007
Regal	2004
Rendezvous	2002-2007
Terraza	2005-2008

*(Chevrolet continued)*

SSR	2003-2006
Suburban	2003-2006
Tahoe	2003-2006
Top Kick	2005-2009
Trailblazer	2002-2009
Uplander	2005-2008

**GMC**

Canyon	2004-2012
Envoy	2002-2009
Savanna van <i>(full size)</i>	2003-2007
Sierra classic	2007
Sierra	2003-2006
Yukon/Yukon XL	2003-2006

**CHEVROLET**

Avalanche	2003-2006
Cavalier	2000-2005
Colorado	2004-2010
Express	2003-2007
Impala	2000-2005
Kodiak	2003-2009
Malibu	2001-2003
Malibu classic	2004-2005
Monte Carlo	2000-2005
Silverado pickup classic	2007

**HUMMER**

H3/H3T	2006-2010
Isuzu	
Ascender	2003-2008
I Series pickups	2006-2008

**OLDSMOBILE**

Alero	2001-2004
Bravada	2002-2004
Intrigue	2002

**PONTIAC**

Aztec	2001-2005
Grand Am	2001-2005
Grand Prix	2004-2008
Montana SV6 <i>(Canada)</i>	2005-2008

Sunfire	2000-2005
---------	-----------

**SAAB**

9-7X	2005-2009
------	-----------

**SATURN**

Relay	2005-2007
-------	-----------

*(continued on next page)*

REV 11/12/2013 INSTGMRC-01



### CONNECTIONS TO BE MADE

#### From the 10-pin harness:

- Connect the **Red** wire to the ignition wire of the aftermarket radio.
- Plug the 10-pin harness into the GMRC-01.

#### From the 24-pin harness:

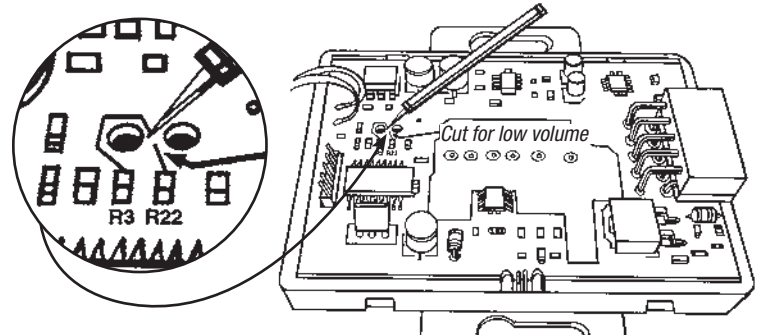
- Connect the **Yellow** wire to the radio's 12-volt battery or memory wire.
- Connect the **Black** wire to the radio's ground wire.
- Connect the **Orange/White** wire to the illumination wire of the aftermarket radio. If the aftermarket radio has no illumination wire, tape off the **Orange/White** wire.
- Connect the **White** wire to the left front positive speaker output of the aftermarket radio.
- Connect the **White/Black** wire to the left front negative speaker output of the aftermarket radio.
- Connect the **Gray** wire to the right front positive speaker output of the aftermarket radio.
- Connect the **Gray/Black** wire to the right front negative speaker output of the aftermarket radio.
- Connect the **Green** wire to the radio's left rear positive speaker output.
- Connect the **Green/Black** wire to the radio's left rear negative speaker output.
- Connect the **Purple** wire to the radio's right rear positive speaker output.
- Connect the **Purple/Black** wire to the radio's right rear negative speaker output.
- Connect the **Blue/White** wire to the radio's antenna turn on wire.
- The **Orange** wire is not used in this application.

### INSTALLING THE GMRC-01

- With all connections completed to the aftermarket radio, plug the 24-pin harness into the vehicle's wiring harness.

**Note:** Some minor modifications may be necessary to the sub dash cavity to accommodate the GMRC-01.

- Cycle the key by turning the ignition on for 30 seconds. Then off and on again to test the radio.
- Mount the GMRC-01 in a location where the internal speaker will be heard.



**Note:** If the chime volume of the GMRC-01 is too loud you will need to remove the cover and cut the solder connection where the arrow points to on the circuit board (between the holes on the board).



**KNOWLEDGE IS POWER**  
Enhance your installation and fabrication skills by enrolling in the most recognized and respected mobile electronics school in our industry.  
Log onto [www.installerinstitute.com](http://www.installerinstitute.com) or call 800-354-6782 for more information and take steps toward a better tomorrow.



Metra recommends MECP certified technicians

**Caution:** Metra recommends disconnecting the negative battery terminal before beginning any installation. All accessories, switches, and especially air bag indicator lights must be plugged in before reconnecting the battery or cycling the ignition.

**Note:** Refer to the instructions included with the aftermarket radio.

**GMRC-01**  
**GM Class II data bus interface**  
**2000-2012**

**CARACTERÍSTICAS DEL KIT**

- Proporciona accesorio (12-voltios 10-amperes)
- Retiene R.A.P. (Corriente de accesorio retenida)
- Usado en sistemas no amplificadas o cuando se reemplazan los sistemas amplificadas
- Retiene todos los tonos de advertencia mediante la bocina incluida

**COMPONENTES DE LA INTERFASE**

- Interfase de datos GMRC-01
- Arnés GM de 10-pins a 24-pins con contactos desnudos

**HERRAMIENTAS REQUERIDAS**

- Cortador • Pelacables • Cinta • Conectores  
 (p. ej., conectores a tope, tapas acampanadas, etc.)

**APLICACIONES**

*Nota: El GMRC-01 está diseñado para usarse en vehículos GM no amplificadas o en vehículos en los que se ha anulado el amplificador OEM; OnStar no se retiene en ninguno de estos casos. El GMRC-01 retiene todos los tonos de advertencia de fábrica que se perderían al quitar el radio OEM.*

<b>BUICK</b>		<i>(Chevrolet seguido)</i>		<b>OLDSMOBILE</b>	
Allure	2005-2009	SSR	2003-2006	Alero	2001-2004
Century	2004-2005	Suburban	2003-2006	Bravada	2002-2004
Lacrosse	2005-2009	Tahoe	2003-2006	Intrigue	2002
Rainier	2004-2007	Top Kick	2005-2009	<b>PONTIAC</b>	
Regal	2004	Trailblazer	2002-2009	Aztec	2001-2005
Rendezvous	2002-2007	Uplander	2005-2008	Grand Am	2001-2005
Terraza	2005-2008	<b>GMC</b>		Grand Prix	2004-2008
<b>CHEVROLET</b>		Canyon	2004-2012	Montana SV6 <i>(Canada)</i>	
Avalanche	2003-2006	Envoy	2002-2009		2005-2008
Cavalier	2000-2005	Savanna van <i>(tamaño completo)</i>	2003-2007	Sunfire	2000-2005
Colorado	2004-2010	Sierra classic	2007	SAAB	
Express	2003-2007	Sierra	2003-2006	9-7X	2005-2009
Impala	2000-2005	Yukon/Yukon XL		<b>SATURN</b>	
Kodiak	2003-2009		2003-2006	Relay	2005-2007
Malibu	2001-2003	<b>HUMMER</b>			
Malibu classic	2004-2005	H3/H3T	2006-2010		
Monte Carlo	2000-2005	Isuzu			
Silverado pickup classic		Ascender	2003-2008		
	2007	I Series pickups			
Silverado pickup			2006-2008		
<i>(all models)</i>	2003-2006				

*(continúa en la página)*

REV 11/12/2013 INSTGMRC-01



## CONEXIONES QUE SE DEBEN HACER

### Desde el arnés de 10-pins:

- Conecte el cable **rojo** con el cable de ignición del radio de mercado secundario
- Conecte el arnés de 10-pins en el GMRC-01.

### Desde el arnés de 24-pins:

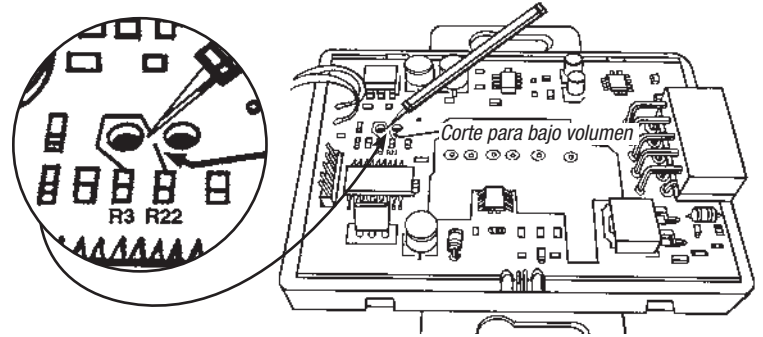
- Conecte el cable **amarillo** a la batería de 12 voltios o el cable de memoria del radio.
- Conecte el cable **negro** con el cable de tierra del radio.
- Conecte el cable **anaranjado/blanco** con el cable de iluminación del radio de mercado secundario. Si el radio de mercado secundario no tiene cable de iluminación solo cubra con cinta el alambre **anaranjado/blanco**.
- Conecte el cable **blanco** con la salida positiva de la bocina frontal izquierda del radio de mercado secundario
- Conecte el cable **blanco/negro** con la salida negativa de la bocina frontal izquierda del radio de mercado secundario
- Conecte el cable **gris** con la salida positiva de la bocina frontal derecha del radio de mercado secundario
- Conecte el cable **gris/negro** con la salida negativa de la bocina frontal derecha del radio de mercado secundario
- Conecte el cable **verde** con la salida de la bocina positiva izquierda de atrás del radio.
- Conecte el cable **verde/negro** con la salida negativa de la bocina izquierda de atrás del radio.
- Conecte el cable **púrpura** con la salida positiva de la bocina derecha de atrás del radio.
- Conecte el cable **púrpura/negro** con la salida negativa de la bocina derecha de atrás del radio.
- Conecte el cable **azul/blanco** con el cable de la antena de encendido del radio.
- El cable **anaranjado** no se utiliza en esta aplicación.

## INSTALACIÓN DE LA INTERFASE

- Cuando termine de hacer todas las conexiones en el radio de mercado secundario, conecte el arnés de 24-pins en el arnés de cables del vehículo.

**Nota:** Pueden requerirse algunas modificaciones menores a la cavidad del sub tablero para hacer espacio para el GMRC-01.

- Cicle la llave, encendiendo la ignición durante 30 segundos. Después apague y encienda de nuevo para probar el radio.
- Monte el GMRC-01 en un lugar donde se escuche la bocina interna.



**Nota:** Si el volumen de los tonos del GMRC-01 es demasiado alto, deberá quitar la tapa y cortar la conexión de soldadura donde señala la flecha en la tarjeta de circuito (entre los orificios de la tarjeta).



EL CONOCIMIENTO ES PODER. Mejore sus habilidades de instalación y fabricación inscribiéndose en la escuela de dispositivos electrónicos móviles más reconocida y respetada de nuestra industria. Regístrese en [www.installerinstitute.com](http://www.installerinstitute.com) o llame al 800-354-6782 para obtener más información y avance hacia un futuro mejor.



Metra recomienda técnicos con certificación del Programa de Certificación en Electrónica Móvil (Mobile Electronics Certification Program, MECP).

**PRECAUCIÓN:** Metra recomienda desconectar el terminal negativo de la batería antes de comenzar cualquier instalación. Todos los accesorios, interruptores y, especialmente, las luces indicadoras de airbag deben estar enchufados antes de volver a conectar la batería o comenzar el ciclo de ignición.

**Nota:** Remítase a las instrucciones incluidas con el radio de postventa.