

INSTALLATION INSTRUCTIONS

INSTRUCTION DE MONTAGE

INSTRUCCIONES DE INSTALACIÓN

FORM NUMBER
3143

P.O. Box 7224, St. Louis, MO 63177 Printed in U.S.A.

⚠ CAUTION: Proper service and repair procedures are essential for the safe and reliable installation of chassis parts and require experience and tools specially designed for the purpose. These parts **MUST** be installed by a qualified mechanic, otherwise an unsafe vehicle and/or personal injury could result.

1. Remove Pitman arm nut and lock washer as supplied by original equipment.
2. Disconnect Pitman arm from sector shaft.

- ⚠ CAUTION:** Use Pitman arm puller tool to avoid damage to sector shaft when removing Pitman arm.
3. Install supplied grease fitting and seal on new Pitman arm socket.
 4. Align master serration on sector shaft with block teeth in Pitman arm. Install Pitman arm with lock washer if supplied by original equipment and nut. Torque nut to 185 ft. lbs. (245 N-m).
 5. Connect steering linkage to Pitman arm stud using supplied slotted nut. Torque nut to 60 ft. lbs. (80 N-m) and tighten to align slot and cotter pin hole. Lock with cotter pin.
 6. Lubricate Pitman arm and advise car owner that the steering linkage should be lubricated every 2000 to 4000 miles.
 7. A front-end alignment check is recommended.

**STEERING LINKAGE
PARALLELISM ADJUSTMENT**

1. With vehicle on a level surface, turn steering wheel 3/4 turn right from center so that the steering linkage left tie rod end stud is

⚠ ATTENTION: Des techniques d'entretien et de réparation appropriées sont essentielles pour assurer une installation sûre et fiable, des pièces de châssis et exigent une expérience pertinente et l'emploi d'outils conçus expressément à cette fin. Ces pièces **DOIVENT** être installées par un mécanicien compétent à défaut de quoi, le véhicule risque d'être dangereux et/ou il y a risque de blessures.

1. Enlever l'écrou et la rondelle de blocage de la bielle pendante, fournis comme équipement d'origine.
2. Démettre la bielle pendante de l'axe du secteur denté.

- ⚠ ATTENTION:** Utiliser l'extracteur de bielle pendante pour éviter d'endommager l'axe du secteur denté ou moment d'enlever la bielle pendante.
3. Monter le graisseur fourni et la bague d'étanchéité sur la nouvelle douille de bielle pendante.
 4. Aligner le crantage principal de l'axe du secteur avec les dents de la bielle pendante. Monter la bielle pendante avec la rondelle de blocage si elle est fournie en équipement d'origine, et l'écrou. Serrer l'écrou ou couple de 181 pi lb (245 N.m).
 5. Fixer la timonerie de direction ou pivot de la bielle pendante à l'aide de l'écrou fendu. Serrer l'écrou à 60 pi lb (80 Nm) et serrer de façon à aligner la fente et le trou de la goupille. Bloquer à l'aide de la goupille fendue.
 6. Lubrifier la bielle pendante et informer le propriétaire de la voiture que la timonerie de direction doit être graissée tous les 2 000 à

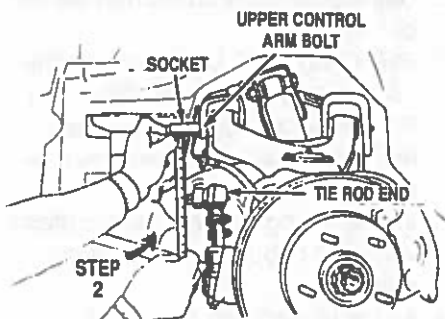
⚠ PRECAUCIÓN: Procedimientos apropiados de reparo y servicio son esenciales para la instalación segura y confiable de las piezas del chasis, y requieren experiencia y herramientas especialmente diseñadas para este fin. Estas piezas **TIENEN** que ser instaladas por un mecánico calificado, de lo contrario, puede resultar en un vehículo inseguro y/o en lesiones personales.

1. Remueva la tuerca del brazo Pitman y la arandela de seguridad conforme suministrada por el equipo original.
2. Desacople el brazo Pitman del eje del sector.

- ⚠ PRECAUCIÓN:** Utilice una herramienta para extracción del brazo Pitman para evitar daños al eje del sector cuando se remueva el brazo.
3. Instale la engrasadera suministrada y selle el cubo del brazo Pitman nuevo.
 4. Alinee la estría en el eje del sector con el diente de traba en el brazo Pitman. Instálelo con la arandela de seguridad, si suministrada por el equipo original, y la tuerca. Ajuste la tuerca a 185 pies/libras (245 metros Newtonianos).
 5. Acople la articulación de dirección al pemo prisionero del brazo Pitman utilizando la tuerca horadada suministrada. Ajuste la tuerca a 60 pies/libras (80 metros Newtonianos) y ajuste para alinear la ranura y el agujero del pasador de chaveta. Trabe con la chaveta.
 6. Lubrique el brazo Pitman y avise al dueño del carro de que la articulación de dirección debe lubricarse a cada 2000 a 4000 millas.

- directly under the upper control arm nut as shown in figure.
- Put an (18 mm) socket on end of upper control arm nut and measure from socket to center of inner tie rod end stud. See figure. Socket must be held flush against upper control arm surface.
 - Turn steering wheel 3/4 turn left from center so that right inner tie rod end stud is positioned as shown and measure as described in Step 2.
 - If the difference between the left and right dimensions is not within 1/16" (2 mm) from side-to-side, adjust idler arm by loosening idler arm mounting bolts and moving arm up or down to get equal measurement.
 - Torque idler arm mounting bolts to 60 ft. lbs. (80 N-m).

NOTE: The parts in this kit are designed to replace the worn or non-functioning original equipment parts in the vehicle as produced by the car factory. These parts are not designed for installation on vehicles where the suspension and/or steering systems have been modified for racing, competition, or any other purpose.



- 4 000 milles.
- Il est recommandé de procéder à la vérification de la géométrie du train avant.

REGLAGE DU PARALLELISME DE LA TIMONERIE DE DIRECTION

- Le véhicule étant placé sur une surface de niveau, faire pivoter le volant de 3/4 tour, à droite, à partir du centre, de sorte que le pivot de l'embout de biellette de direction de gauche de la timonerie de direction se retrouve directement au-dessous de l'écrou du bras de suspension supérieur, tel qu'illustré.
- Placer une douille (18 mm) sur le bout de l'écrou du bras de suspension supérieur et mesurer la distance comprise entre la douille et le centre du pivot de l'embout de biellette de direction interne. Voir figure ci-dessous. La douille doit être à l'égalité de la surface du bras de suspension supérieur.
- Faire pivoter le volant de 3/4 tour, à partir du centre, de sorte que le pivot de l'embout de biellette de direction interne, de droite, soit mis en place tel qu'illustré et mesurer la distance comme expliqué à l'étape 2.
- Dans le cas où les mesures prises à gauche et à droite diffèrent de plus de 1/16 po (2 mm), d'un côté à l'autre, régler le bras de renvoi en desserrant les boulons d'assemblage de bras de renvoi pour monter ou descendre le bras afin d'obtenir des mesures équivalentes.
- Serrer les boulons d'assemblage du bras de renvoi ou couple de 60 pi lb (80 Nm).

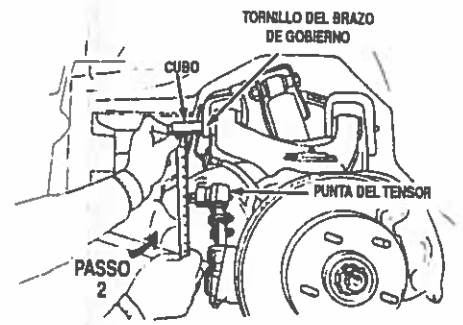
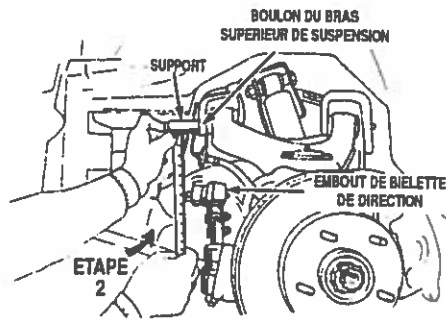
NOTA: Les pièces de ce jeu sont conçues pour remplacer les pièces d'équipement d'origine, usées ou défectueuses, du véhicule tel que produit par le fabricant. Ces pièces ne sont pas conçues pour être montées dans des véhicules dont le système de direction et/ou de suspension a été modifié en vue d'être transformé en véhicule de course, de compétition et de servir à toutes autres fins.

- Se recomienda un chequeo del alineado de la parte delantera.

AJUSTE DEL PARALELISMO DE LA ARTICULACIÓN DE DIRECCIÓN

- Con el vehículo en una superficie plana, gire el volante 3/4 a la derecha a partir del centro, de forma que el perno prisionero de la extremidad del tensor izquierdo de la articulación de la dirección esté directamente debajo de la tuerca del brazo de gobierno superior, conforme se muestra en la figura.
- Coloque un cubo (18 mm) en la punta de la tuerca del brazo de gobierno superior y mida desde el cubo hasta el centro del perno prisionero de la extremidad del tensor interno. Véase la figura. El cubo debe ser mantenido a ras contra la superficie del brazo de gobierno superior.
- Gire el volante 3/4 de giro hacia la izquierda a partir del centro de manera que el perno de la punta del tensor interno derecho esté posicionado conforme se muestra y mida conforme descrito en el Paso 2.
- Si la diferencia entre las dimensiones derecha e izquierda no está dentro de 1/16" (2 mm) de lado a lado, ajuste el brazo tensor aflojando los tornillos de montaje del mismo y moviendo el brazo para arriba y para abajo para obtener mediciones iguales.
- Ajuste los tornillos de montaje del brazo tensor a 60 pies/libras (80 metros Newtonianos).

NOTA: Las piezas en este conjunto son diseñadas para reemplazar las piezas del equipo original gastadas o que no funcionan en el vehículo, conforme fabricado por la montadora. Estas piezas no son diseñadas para instalación en vehículos donde los sistemas de suspensión y/o dirección hayan sido modificados para carreras, competencias o cualquier otro fin.



NOTE: THIS KIT MAY CONTAIN SELF-TAPPING GREASE FITTING(S) FOR THREADED OR NON-THREADED HOLES.
 NOTA: CE JEU PEUT CONTENIR DES GRAISSEURS AUTOTARAUDEURS S'ADAPTANT A DES TROUS FILETES DU NON FILETES.
 NOTA: ESTA CONJUNTO PUEDE CONTENER ENGRASADERAS AUTOROSCANTES PARA AGUJEROS ROSCADOS O NO ROSCADOS.

