

INSTALLATION INSTRUCTIONS FOR BALL JOINT  
INSTRUCTIONS D'INSTALLATION DE LA ROTULE

INSTRUCCIONES PARA LA INSTALACION DE LA ARTICULACION DE ROTULA

FORM NUMBER  
3643

P.O. Box 7224, St. Louis, MO 63177 Printed in U.S.A.

The steering knuckle must be replaced in any and all cases of broken, bent, or loose ball joint studs in knuckle.

**THESE INSTRUCTIONS MAY BE USED IN MORE THAN ONE KIT—PLEASE READ TIGHTENING SPECIFICATIONS CAREFULLY.**

**⚠ CAUTION:** Proper service and repair procedures are essential for safe and reliable installation of chassis parts, and require experience and tools specially designed for the purpose. Installation of these parts by persons other than qualified mechanics could result in an unsafe vehicle and/or personal injury.

**⚠ WARNING:** Before attempting to remove stud from steering knuckle, make sure the stud of the old ball joint was firmly seated in the tapered hole of the steering knuckle. If the ball joint stud was loose in the steering knuckle, or if any out-of-roundness, deformation or damage is observed, the **STEERING KNUCKLE MUST BE REPLACED**. Failure to replace a damaged or worn steering knuckle may cause loss of steering ability because the ball joint **STUD MAY BREAK** and cause the wheel to separate from the vehicle.

**NOTE:** The parts in this kit are designed to replace the worn or non-functioning original equipment parts in the vehicle as produced by the car factory. These parts are not designed for installation on vehicles where the

Il faut remplacer le porte-fusée de direction dans tous les cas où les pivots de rotules sont brisés, gauchis ou lâches à l'intérieur du porte-fusée.

**CES INSTRUCTIONS PEUVENT SERVIR A PLUS D'UN JEU—VEUILLEZ DONC LIRE ATTENTIVEMENT LES INDICATIONS DE SERRAGE.**

**⚠ ATTENTION:** Pour monter des pièces de châssis d'une manière sûre et fiable, il faut s'assurer que le travail comme tel et les réparations sont bien exécutés et cela exige de l'expérience et un outillage spécialisé. Ces pièces **DOIVENT** être installées par un mécanicien compétent, sinon le véhicule peut ne pas offrir toute la sécurité voulue et, en conséquence, il y a risque de blessures.

**⚠ DANGER:** Avant de tenter d'enlever le pivot du porte-fusée de direction, s'assurer que le pivot de la vieille rotule était bien colé dans le trou conique du porte-fusée. Si le pivot de la rotule était lâche à l'intérieur du porte-fusée ou si on remarque un faux-arrondi, une déformation ou un dommage quelconque, **IL FAUT REMPLACER LE PORTE-FUSEE DE DIRECTION**. Si on néglige de remplacer un porte-fusée endommagé ou brisé, on risque de perdre la maîtrise de la voiture parce que le **PIVOT** de rotule **PEUT ROMPRE** et entraîner la roue à se détacher du véhicule.

Se deberá cambiar el muñón de dirección en todos y cada uno de los casos en el que el perno de la articulación de rótula del muñón esté quebrado, doblado o suelto.

**ESTAS INSTRUCCIONES PUEDEN USARSE EN MAS DE UN JUEGO—FAVOR DE LEER LAS ESPECIFICACIONES DE APRIETE CUIDADOSAMENTE.**

**⚠ PRECAUCION:** El servicio adecuado y los procedimientos de reparación son esenciales para la instalación segura y de confianza de las partes del bastidor y requieren experiencia y herramientas diseñadas especialmente para dicho fin. La instalación de dichos partes por personas que no son mecánicos competentes y capacitados puede resultar en un vehículo inseguro y/o lesiones personales.

**⚠ ADVERTENCIA:** Antes de tratar de remover el perno del muñón de dirección, cerciorese que el perno de la articulación de rótula usada haya estado firmemente asentado en la cavidad ahusada del muñón de dirección. Si el perno de la articulación de rótula estaba flojo en el muñón de dirección, a si se observa cualquier fuera de redondez, deformación o daño, **SE DEBERA CAMBIAR EL MUÑÓN DE DIRECCION**. El hecho de no cambiar un muñón de dirección dañado o gastado puede ocasionar la pérdida de la dirección debido a que **EL PERNO DE LA ARTICULACION DE ROTULA PUEDE QUEBRARSE**

suspension and/or steering systems have been modified, for racing, competition, or any other purpose.

1. Raise vehicle high enough to provide working space, and place a support under the lower control arm. Remove the wheel and tire.
2. With vehicle firmly supported, remove tapered stud from steering knuckle with suitable taper breaking tool (never strike knuckle with hammer). Remove ball joint from upper control arm. Use an air chisel or sharp hand chisel and hammer to cut rivets and a punch to drive them out. Be careful not to enlarge the holes.

**NOTE:** Clean steering knuckle taper hole thoroughly. Insert the new ball joint stud into the steering knuckle by hand and check the fit. The stud should seat firmly without rocking. Only threads should extend through steering knuckle. If the parts do not meet these requirements, either the steering knuckle is worn and needs replacement, or incorrect parts are being used.

**CAUTION:** Removal of ball joint with cutting torch is not recommended. The heat transmitted may cause fatigue failure of the upper control arm.

3. Position the stud of assembly through the opening of the upper control arm. Slide dust boot, as supplied, over stud of assembly. Secure assembly with hex bolts, lock washers and nuts supplied. Tighten to the following torques:  
For 1/4" Dia. Bolts 10-14 ft.-lbs.  
For 5/16" Dia. Bolts 14-19 ft.-lbs.

**CAUTION:** Fasteners must be replaced with one of the same or equivalent part number. Do not use a replacement fastener of lesser quality or substitute design. Torque values must be used as specified during reassembly to assure proper retention of this part.

4. Position stud into steering knuckle, install slotted nut and tighten to the following torque:  
For 1/2" Dia. Bolts 55-65 ft. lbs.

**NOTA:** Les pièces de ce jeu sont conçues pour remplacer les pièces d'équipement d'origine, usées ou défoillantes du véhicule tel que produit par le fabricant. Ces pièces ne sont pas conçues pour être montées dans des véhicules dont le système de direction et/ou de suspension a été modifié pour transformer ceux-ci en véhicules de course, de compétition ou pour servir à toutes autres fins.

1. Soulever le véhicule suffisamment haut pour libérer l'espace de travail; placer un support sous le bras de suspension inférieur. Enlever la roue et le pneu.
2. Une fois le véhicule solidement appuyé, enlever le pivot conique du porte-fusée de direction à l'aide d'un outil de décollage conique convenable (ne jamais frapper sur le porte-fusée avec un marteau). Enlever la rotule du bras de suspension supérieur. Utiliser un burin pneumatique ou un burin manuel bien affûté et un marteau pour couper les rivets et un poinçon pour les sortir. Veiller à ne pas agrandir les trous.

**NOTA:** Nettoyer à fond le trou conique du porte-fusée. Rentrer le nouveau pivot de rotule dans le porte-fusée de direction à la main et vérifier son ajustement. Le pivot doit être fermement calé et ne pas basculer. Seuls les filets doivent dépasser du porte-fusée de direction. Si les pièces ne satisfont pas à ces exigences, soit que le porte-fusée est usé et doit être remplacé, soit que les pièces utilisées ne conviennent pas.

**ATTENTION:** Il n'est pas recommandé d'enlever la rotule à l'aide d'un chalumeau coupeur. La chaleur alors transmise risque de faire rompre le bras de suspension supérieur par fatigue.

3. Positionner le pivot du montage dans le trou du bras de suspension supérieur. Glisser le cache-poussière, fourni, par-dessus le pivot du montage. Assujettir le montage avec les boulons à six pans, les rondelles de blocage et les écrous fournis. Serrer aux

et causer que la rueda se separe del vehiculo.

**NOTA:** Las partes en este juego han sido diseñadas para el cambio de las partes originales del equipo en el vehiculo que están gastadas o no funcionan, como fueron producidas por la fábrica de automóviles. Estas partes no han sido diseñadas para su instalación en vehiculos donde los sistemas de suspensión o dirección han sido modificados para carreras, competencias o algun otro propósito.

1. Levante el vehiculo lo suficiente para facilitar el área de trabajo y coloque un apoyo bajo el brazo de control inferior. Remueva la rueda y la llanta.
2. Con el vehiculo firmemente apoyado, remueva el perno ahusado del muñón de dirección con una herramienta ahusada apropiado de quiebre (nunca golpee el muñón con un martillo). Remueva la articulación de rótula del brazo de control. Use un escoplo o cincel de aire o un escoplo manual aguzado y martillo para cortar los remoches y un orificio para sacarlos. Tengo precaución de no agrandar los agujeros.

**NOTA:** Limpie completamente la cavidad ahusada del muñón de dirección. Inserte manualmente el perno nuevo de la articulación de rótula y verifique el ajuste. El perno debera estar firmemente asentado sin oscilar. Solo los filetes de la rosca deberán proyectarse a través del muñón de dirección. Si las partes no cumplen estas condiciones, será indicio de que el muñón de dirección está gastado y necesito ser combiado, o de que se están usando partes equivocadas o incorrectas.

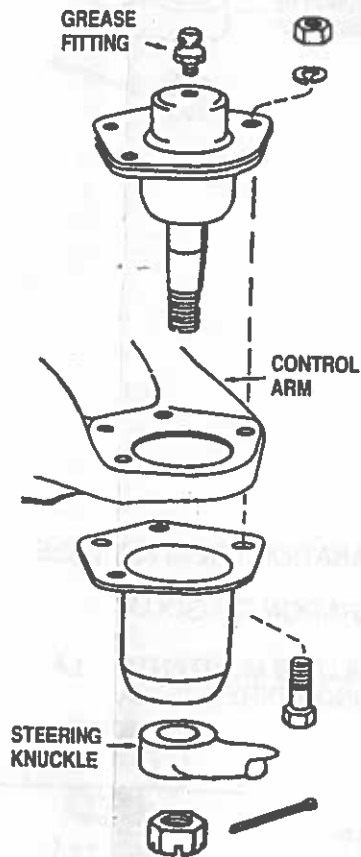
**PRECAUCION:** no se recomienda remover la articulación de rótula con soplete cortador. El calor transmitido puede ocasionar folla por fatiga del brazo de control superior.

3. Situe el perno de ensamble a través de la abertura del brazo de control superior. Deslize el mango

For 5/8" Dia. Bolts 75-90 ft. lbs.  
For 9/16" Dia. Bolts 60-80 ft. lbs.

**NOTE:** When the low end of the range has been reached for the particular size thread being tightened, locate cotter pin hole in stud and then continue to tighten until first available slot in nut lines up with hole in stud. Never back off nut to align cotter pin hole: Always continue tightening to next available slot. Install and spread cotter pin.

5. Install grease fitting and lubricate with a good grade of chassis grease. Install the wheel and tire. Lower the vehicle.
6. Align front end to specifications, wheel balancing is recommended. Check wheel bearings for proper adjustment.



couples indiqués ci-dessous:  
Boulons 1/4 po diam.: 10 à 14 pi lb  
Boulons 5/16 po diam.: 14 à 19 pi lb

**! ATTENTION:** Il faut remplacer les attaches par des attaches portant le même numéro de pièce ou un numéro équivalent. Ne pas utiliser un attache de moindre qualité ou d'un autre design. Les couples de serrage indiqués doivent être respectés ou moment du ré-assemblage pour assurer que la pièce est bien retenué.

4. Positionner le pivot dans le portefusée de direction; installer l'écrou crénelé et le serrer aux couples indiqués ci-dessous

Boulons 1/2 po diam.: 55 à 65 pi lb  
Boulons 5/8 po diam.: 75 à 90 pi lb  
Boulons 9/16 po diam.: 60 à 80 pi lb

**NOTA:** Lorsqu'on atteint la valeur inférieure de la gamme du couple indiqué pour le boulon visé, repérer le trou pour goupille dans le pivot puis continuer à serrer jusqu'à ce que la première encoche libre de l'écrou soit alignée avec le trou du pivot. Ne jamais desserrer l'écrou pour aligner le trou pour goupille; continuer toujours à serrer jusqu'à l'encoche suivante. Installer la goupille et l'ouvrir.

5. Installer le graisseur et lubrifier à l'aide d'une bonne graisse à châssis. Installer la roue et le pneu. Abaisser le véhicule.
6. Régler la géométrie du train avant conformément aux instructions. Il est recommandé de procéder à l'équilibrage des roues. Vérifier le réglage des paliers de roue.

para polvo que se suministra sobre el perno de ensamble. Asegure el ensamble por medio de pernos hexagonales, arandelas de seguridad y tuercas que se suministran. Aplique los siguientes momentos de torsión:

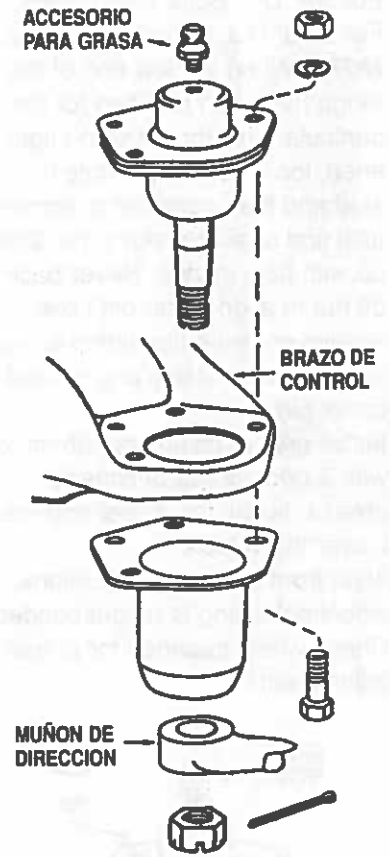
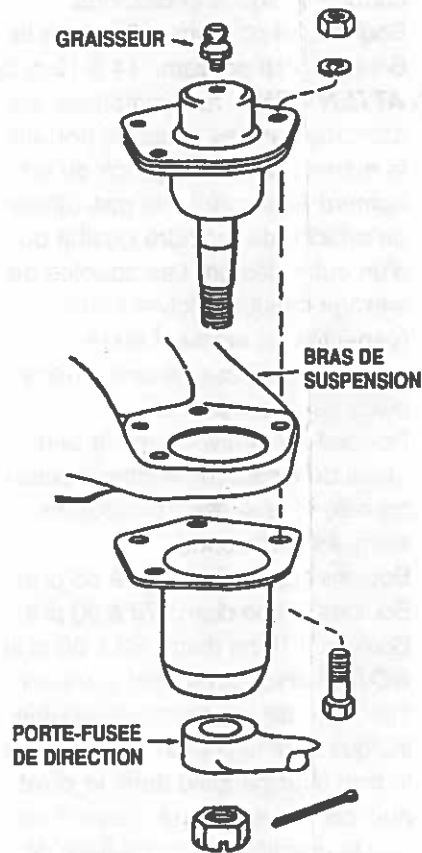
Para pernos de 1/4" de diámetro 10-14 pies-libras  
Para pernos de 5/16" de diámetro 14-19 pies-libras

**! PRECAUCION:** Los sujetadores deberán ser cambiados por otros de número de parte igual o equivalente. No use sujetador de repuesto de menor calidad o de otro diseño. Los valores para los momentos de torsión se deberán usar como se especifican durante el reensamblado para asegurar la retención correcto de esa parte.

4. Situe el perno en el muñón de dirección, instale la tuerca encastillada (con muesca) y aplique los siguientes momentos de torsión:  
Para pernos de 1/2" de diámetro 55-65 pies-libras  
Para pernos de 5/8" de diámetro 75-90 pies-libras  
Para pernos de 9/16" de diámetro 60-80 pies-libras

**NOTA:** Cuando se llegue al límite bajo para el tamaño particular de rosca que se está apretando, localice el agujero para la clavija hendido en el perno y continúe apretando hasta que la primera muesca en la tuerca se alinee con el agujero en el perno. Nunca regrese la tuerca con el fin de alinear el agujero de la clavija hendida: Siempre continúe apretando hasta encontrar la siguiente muesca. Instale la clavija hendida y desplieguela.

5. Instale el accesorio para grasa y lubrique con grasa de alto grado para bastidor. Instale la rueda y llanta. Baje el vehículo.
6. Alinie la delantera de acuerdo a las especificaciones, se recomienda balancear las ruedas. Cercieorse que los cojinetes de las ruedas tengan el ajuste apropiado.



**SPECIAL NOTICE**

STEERING KNUCKLE DAMAGE CAN CAUSE STUD BREAKAGE OR STUD SEPARATION FROM KNUCKLE

**NOTE PARTICULIÈRE**

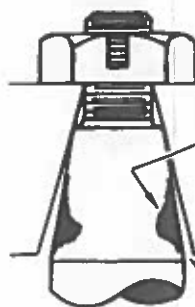
UN PIVOT DE FUSÉE ENDOMMAGÉ PEUT CAUSER LE BRIS OU LA SÉPARATION DU GOUJON

**NOTICIA ESPECIAL**

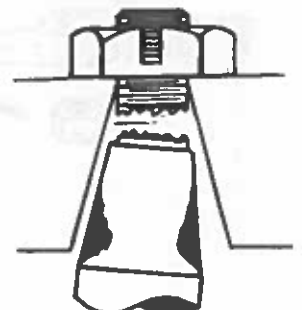
DAÑO EN EL NUDILLO DIRECCIONAL PUEDE CAUSAR RUPTURA DEL TORNILLO O MONTANTE O LA SEPARACIÓN DE ESTE TORNILLO O MONTANTE DEL EL NUDILLO O MUÑÓN DIRECCIONAL

THE STEERING KNUCKLE MUST BE REPLACED IN ANY AND ALL CASES OF STUD BREAKAGE OR STUD SEPARATION FROM KNUCKLE. LE PIVOT DE FUSÉE DOIT ÊTRE TOUJOURS ÊTRE REMPLACÉ LORSQUE LE GOUJON EST BRISÉ OU SÉPARÉ DU JOINT À ROTULE. EL NUDILLO O MUÑÓN DIRECCIONAL TIENE QUE SER REEMPLAZADO EN CASO DE RUPTURA O SEPARACIÓN DEL TORNILLO O MONTANTE DEL NUDILLO O MUÑÓN.

THE STEERING KNUCKLE MUST BE REPLACED IF ANY TEST INDICATES AN "OUT-OF-ROUND" OR "FRETTED" TAPER. LE PIVOT DE FUSÉE DOIT ÊTRE REMPLACÉ DÈS QU'UN EXAMEN RÉVÈLE UNE DÉFORMATION OU UNE ÉROSION DU CÔNE. EL NUDILLO O MUÑÓN DIRECCIONAL TIENE QUE SER REEMPLAZADO SI CUALQUIERA DE LOS EXAMENES MUESTRA FALTA DE REDONDEZ DEL TAPER, O PERNO ACONADO.



POLISHED SPOTS SHOW MOVEMENT  
LES ENDROITS POLIS INDIQUENT UN JEU  
AREAS BRILLANTES MUESTRAN MOVIMIENTO



TAPER DOES NOT FIT  
MAUVAISE CONICITÉ  
EL PERNO ACONADO NO ENCAJA

NOTE: THIS KIT MAY CONTAIN SELF TAPPING GREASE FITTING(S) FOR THREADED OR NON-THREADED HOLES.  
NOTA: CE JEU PEUT CONTENIR DES GRAISSEURS AUTOTARAUDEURS S'ADAPTANT A DES TROUS FILETÉS OU NON FILETES.  
NOTA: ESTE JUEGO PUEDE CONTENER ACCESORIO(S) PARA GRASA AUTORROSCANTE(S) PARA AGUJEROS CON O SIN ROSCA.