

BOLETÍN PROBLEM Solver™

BOLETÍN: 25883

Falla prematura de la rótula superior

Dodge Dakota y Durango
2000-2004

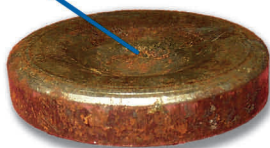


PROBLEMA:

Falla prematura, holgura excesiva, separación de la rótula

- El muñón protector no funcional no puede impedir la contaminación que pasa por la placa de cierre al conjunto del muñón; pronto se producirá corrosión y desgaste.
- La ruptura de la funda puede causar la pérdida de lubricación y el desgaste rápido del cojinete que producirá una desviación excesiva, holgura en la dirección, cambios en el ángulo de alineación y posible separación de la rótula.

Placa de cierre corroída por
intrusión que penetra en el muñón



La corrosión en la caja
indica intrusión



Cojinete desgastado

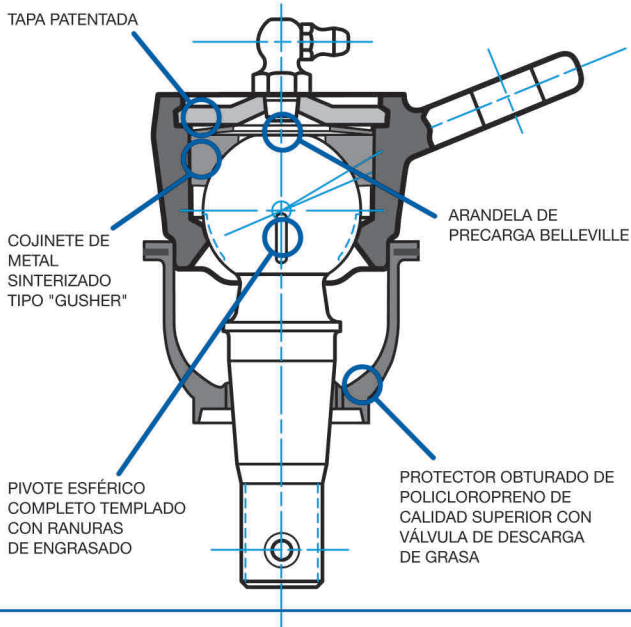


Año	Marca / Modelo	N.º pieza de recambio
'00 - '04	2WD & 4WD Dakota & Durango	K7392

SOLUCIÓN:

MOOG® K7392

- El muñón funcional de MOOG presenta una tecnología con protector obturado de policloropreno de calidad superior con una válvula de descarga de grasa adaptada que impide la contaminación.
- Modelo engrasable
- La arandela de precarga Belleville ofrece un par de apriete más bajo y dota a la articulación del pivote con un juego axial mínimo.
- La tapa patentada de MOOG se asienta de manera radial en la caja, obturándola y evitando que entre la contaminación.
- Los cojinetes de metal sinterizado y templado no suelen desgastarse demasiado como ocurre con los cojinetes de plástico en condiciones difíciles.



Be Car Care Aware™

MOOG
CHASSIS PARTS™

The Problem Solver™

FEDERAL-MOGUL
MOTORPARTS