

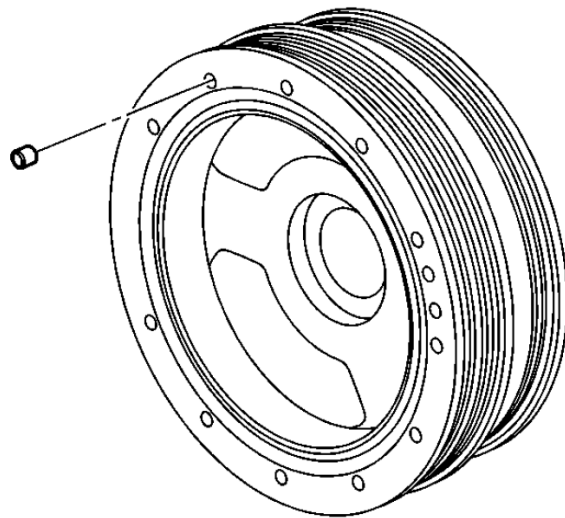
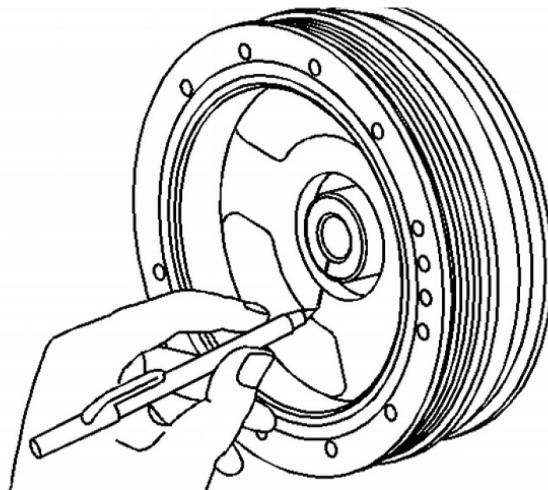
ATENCIÓN: Consulte el manual de tienda adecuados para su vehículo para obtener procedimientos de servicio específicos de esta pieza. Si no tiene un manual de servicio o carecen de la habilidad para instalar esta pieza, se recomienda que usted solicite los servicios de un técnico calificado. Preste mucha atención a todas las precauciones y advertencias incluidas en el manual de la tienda. Lea y siga todas las instrucciones cuidadosamente.

Cadillac CTS 2007–06, Chevrolet Corvette 2007–05, Pontiac G8 2008

Tenga en cuenta que hay que marcar la posición del compensador harmónico del cigüeñal antes de removerlo, con respecto al cigüeñal. El compensador harmónico no utiliza una traba u otro método de posicionamiento. Marque o haga un punto en el extremo del cigüeñal y del compensador antes de removerlo. El compensador harmónico debe instalarse en su posición inicial.

Cuando reemplace el compensador harmónico del cigüeñal, fíjese la posición de cualquier contrapeso existente, si existe. Hay que instalar los contrapesos del compensador harmónico del cigüeñal en el nuevo compensador harmónico, en los mismos lugares que tenían en el original. Un contrapeso correctamente instalado debe quedar al ras o empotrado en la superficie del compensador harmónico.

- 1) Inspeccione los orificios de los contrapesos del compensador harmónico del cigüeñal para detectar cualquier contrapeso existente.
- 2) Con un punzón, coloque los contrapesos existentes en el fondo de los orificios para contrapesos.
- 3) Marque los orificios (2) que tengan contrapesos con un crayón marcador, si existen.
- 4) Coloque el compensador harmónico del cigüeñal viejo (1) sobre un banco de trabajo o una mesa plana.
 - a. Haga rotar el compensador harmónico del cigüeñal viejo para que uno de los orificios marcados con contrapesos (2) quede en la posición de las 12 en punto.
- 5) Coloque el nuevo compensador harmónico del cigüeñal (6) sobre un banco de



Descargo de responsabilidad:

A pesar de que se haga todo lo posible para garantizar que esta información sea completa y exacta, es imposible para tener en cuenta todas las posibles circunstancias o situaciones. Por favor consulte a un técnico calificado de auto antes de intentar realizar cualquier trabajo si no está calificado para hacerlo. Los automóviles pueden ser peligrosos para trabajar en ellos; Asegúrese de tomar todas las precauciones de seguridad necesarias. De no hacerlo puede resultar en daños a la propiedad o lesiones personales. Determinadas normas de vehículo de motor y los requisitos de rendimiento se pueden aplicar a su vehículo de motor (como los estándares federales de seguridad de vehículos de Motor por la National Highway Traffic Safety Administration). Asegúrese de que su trabajo se lleva a cabo de conformidad con dichas normas y que no desactive cualquier característica de seguridad de vehículos de motor.

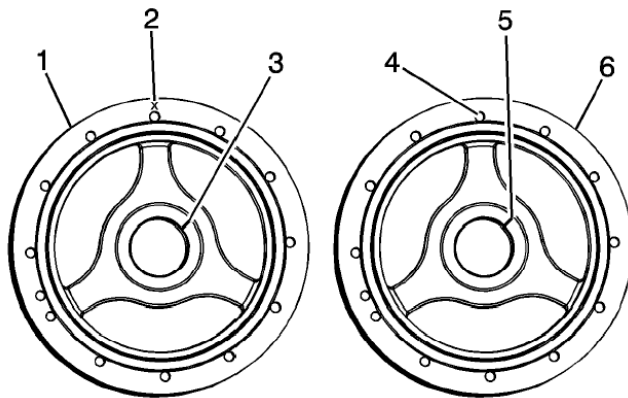
©2017 Dorman Products, Inc.

No hacer reproducciones en su totalidad o en parte sin previo consentimiento por escrito.

ATENCIÓN: Consulte el manual de tienda adecuados para su vehículo para obtener procedimientos de servicio específicos de esta pieza. Si no tiene un manual de servicio o carecen de la habilidad para instalar esta pieza, se recomienda que usted solicite los servicios de un técnico calificado. Preste mucha atención a todas las precauciones y advertencias incluidas en el manual de la tienda. Lea y siga todas las instrucciones cuidadosamente.

trabajo junto al compensador harmónico viejo (1).

- 6) Marque el orificio para contrapeso (4) del nuevo compensador harmónico en la posición de las 12 en punto con un crayón marcador.
- 7) Mirando el compensador harmónico viejo, note la posición de la marca de alineación entre el cigüeñal y el compensador (3).
- 8) Marque el nuevo compensador harmónico en el mismo lugar (5).
- 9) Mida la distancia desde la parte superior del contrapeso hasta el frente del viejo compensador harmónico del cigüeñal.
- 10) Anote las mediciones.
- 11) Determine el tamaño adecuado del contrapeso para el nuevo compensador. Los contrapesos están disponibles en 3 tamaños diferentes.
 - a. Un orificio para contrapeso con una profundidad de 13,0 mm (0,512") tiene un contrapeso corto en el orificio. Un contrapeso corto tiene una longitud de 12,7 mm (0,5").
 - b. Un orificio para contrapeso con una profundidad de 6,69 mm (0,263") tiene un contrapeso mediano en el orificio. Un contrapeso mediano tiene una longitud de 19,0 mm (0,75").
 - c. Un orificio para contrapeso con una profundidad de 0,29 mm (0,011") tiene un contrapeso largo en el orificio. Un contrapeso largo tiene una longitud de 25,4 mm (1,0").
- 12) Instale los nuevos contrapesos de los tamaños correctos en el compensador harmónico del cigüeñal nuevo, en los mismos lugares que tenían en el original.
 - a. Un contrapeso correctamente instalado debe quedar al ras o empotrado en la superficie del compensador harmónico.



Descargo de responsabilidad:

A pesar de que se haga todo lo posible para garantizar que esta información sea completa y exacta, es imposible para tener en cuenta todas las posibles circunstancias o situaciones. Por favor consulte a un técnico calificado de auto antes de intentar realizar cualquier trabajo si no está calificado para hacerlo. Los automóviles pueden ser peligrosos para trabajar en ellos; Asegúrese de tomar todas las precauciones de seguridad necesarias. De no hacerlo puede resultar en daños a la propiedad o lesiones personales. Determinadas normas de vehículo de motor y los requisitos de rendimiento se pueden aplicar a su vehículo de motor (como los estándares federales de seguridad de vehículos de Motor por la National Highway Traffic Safety Administration). Asegúrese de que su trabajo se lleva a cabo de conformidad con dichas normas y que no desactive cualquier característica de seguridad de vehículos de motor.

©2017 Dorman Products, Inc.

No hacer reproducciones en su totalidad o en parte sin previo consentimiento por escrito.