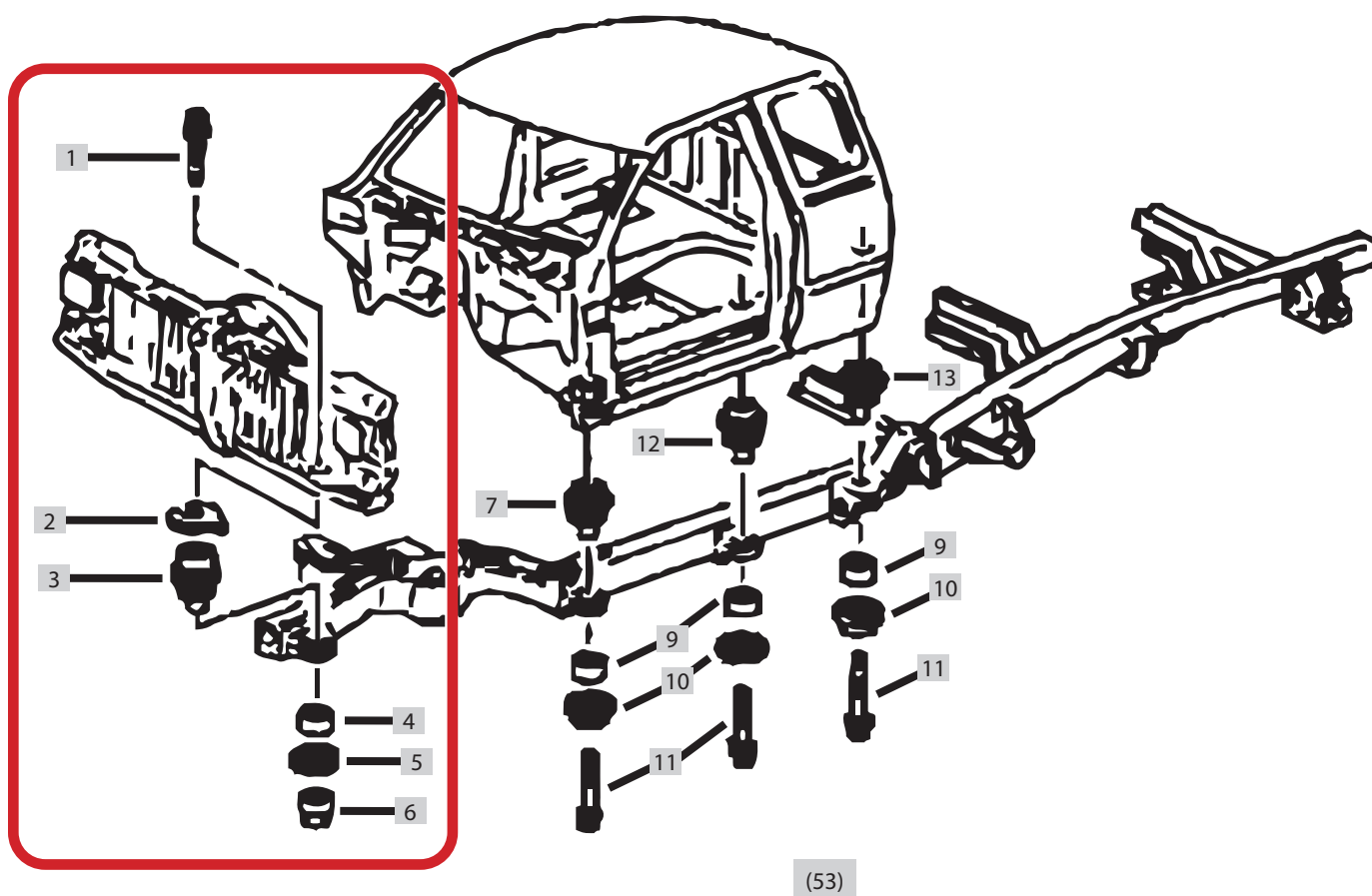


ATTENTION: Référez-vous au manuel d'entretien du véhicule concerné pour obtenir les procédures spécifiques d'entretien pour cette pièce. Si vous n'avez pas de manuel d'entretien ou n'avez pas les compétences pour installer cette pièce, il est recommandé que vous laissiez un technicien qualifié en effectuer l'installation. Prêtez une attention particulière à toutes les précautions et tous les avertissements inclus dans le manuel d'entretien! Lisez et suivez attentivement toutes les instructions.

Cadillac 2000 à 1999, Chevrolet 2002 à 1988, GMC 2002 à 1988



Position	No de pièce
Rad	924-010

Clause de non-responsabilité:

Malgré tous les efforts effectués pour s'assurer que l'information soit complète et exacte, il est impossible de prendre en compte toutes les situations et circonstances possibles. Veuillez consulter un technicien qualifié avant d'effectuer des travaux que vous n'êtes pas qualifié à faire. Il peut être hasardeux de travailler sur les automobiles; assurez-vous de prendre toutes les précautions de sécurité nécessaires. À défaut de quoi, des dommages matériels ou corporels pourraient survenir. Certaines normes et exigences de performance pour véhicules peuvent s'appliquer à votre véhicule (telles que les normes fédérales de sécurité des véhicules automobiles par la National Highway Traffic Safety Administration). Assurez-vous que votre réparation soit conforme avec ces normes et que vous n'avez pas à désactiver aucun dispositif de sécurité du véhicule automobile.

©2020 Dorman Products, Inc.

Aucune reproduction d'instructions en tout ou en partie n'est autorisée sans approbation écrite préalable.