



ADAPTERE TIL AUTOMATOLJESKIFT

Har du frågor, ta kontakt med teknisk support på
073 433 45 84 eller skicka till info@rovab.com

Alfa Romeo	2
Audi	3
Audi	4
BMW	5
BMW	6
Citroen	8
Daewoo	9
Dodge	9
Fiat	10
Ford	11
Ford	12
Honda	13
Hyundai	13
Jaguar	14
KIA	15
Land Rover	16
Land Rover	17
Mazda	18
Mercedes Benz	19
Mercedes Benz	20
Mercedes Benz	21
Mercedes Benz	22
Mini	23
Mitsubishi	24
Nissan	24
Opel	25
Peugeot	26
Porsche	27
Renault	28
Rover	29
Saab	30
Seat	31
Skoda	31
SsangYoung	32
Subaru	33
Suzuki	33
Toyota	34
Volkswagen	35
Volvo	36
Volvo	37



Adaptore til automatoljeskift

Alfa Romeo

Bilmerke	Modell	Kasstype	Tilkoblingspunkt	Spesielle hensyn	Adapternr.	Alternativ adapternr.
Alfa Romeo	159	-	På kasse	-	81	-





Adaptore til automatoljeskift

Audi

Bilmerke	Modell	Kasstype	Tilkoblingspunkt	Spesielle hensyn	Adaptarnr.	Alternativ adaptarnr.
Audi	A4/A3 (noe A6)	Multitronic (CVT)/ Tiptronic	Radiator - Høyre side oppe	-	59 + 59F	-
Audi	A4/A3	DSG	Filterinnsats på kasse	-	68	-
Audi	A6/A5/A7/A8 (tom 08)	Tiptronic	Radiator - Høyre side oppe	-	59 + 59F	-
Audi	A6/A8 Fra 2000	ZF-5HP	Der hvor kjøler sitter på girkassen	Kjøler i bak kant av kasse under må fjernes	R002	-
Audi	A4/A5/A6/A7 Etter 2010	4G	Kjøler under bil	-	R009	-
Audi	A4/A5/A6/A7 Etter 2016	8 trinns DSG	Rør ut fra filtersats	-	59+59F	-
Audi	Nyere fra 2017-	-	På kjølerør	-	BA136 + 137	R009
Audi	Nyere fra 2018-	-	På kasse	-	BA135	-
Audi	A4 A6 2018-	-	På kjøleslange	-	BA132	-
Audi	Q5	DSG	Filterinnsats på kasse	-	68	-
Audi	Q5	Tiptronic	Radiator - Høyre side oppe	-	59 + 59F	109 + 108
Audi	Q7	Tiptronic	Radiator - Høyre side oppe	-	59 + 59F	109 + 108

Kasstype: tørr clutch DSG kan ikke flushes.



Fortsetter på neste side...



Adaptore til automatoljeskift

Audi





Adaptore til automatoljeskift

BMW

Bilmerke	Modell	Kasstype	Tilkoblingspunkt	Spesielle hensyn	Adaptarnr.	Alternativ adaptarnr.
BMW	1 serie (118i)	ZF	Kjøler foran venstre side	Kobles til fra undersiden	50 + 50F	-
BMW	2 serie (218i)	Aisin Warner	Kjøler foran venstre side	Kobles til fra undersiden	50 + 50F	-
BMW	3 serie	-	På kasse	X-drive 2010 har ikke adapter til 17 mm plastrør	50 + 50F	61 + 61F eller 66 + 66F
BMW	X3 Opptil 2010	-	På kasse	-	50 + 50F	61 + 61F eller 66 + 66F
BMW	X3 Fra 2010	ZF GA 8HP	På kasse	Plastrør. Mellomaksel må tas ned	130 + 131	R005 + R006
BMW	4 serie	-	På kasse	X-drive 2010 har ikke adapter til 17 mm plastrør	50 + 50F	61 + 61F eller 66 + 66F
BMW	5 serie	-	På kasse	-	50 + 50F	61 + 61F eller 66 + 66F
BMW	5 serie fra 10/11	-	På kasse	-	130 + 131	R005 + R006
BMW	X5 Opptil 2010	-	På kasse	Adapter til kasse må forlenges med Slangeadapter nr 06, sikres over mellomaksel	50 + 50F	61 + 61F eller 66 + 66F
BMW	X5 etter 2010	ZF GA 8HP	På kasse	Mellomaksel må tas ned	130 + 131	R005 + R006
BMW	6 serie	-	På kasse	-	61 + 61F eller 66 + 66F	129 + 130 + 131
BMW	X6	-	På kasse	Mellomaksel må tas ned	50 + 50F eller R005 + R006	61 + 61F eller 66 + 66F
BMW	7 serie opptil 2007	-	På kasse	-	61 + 61F	66 + 66F
BMW	7 serie fra 2008	ZF GA 8HP	På kasse	Mellomaksel må tas ned på X-Drive	129 + 130 + 131	R005 + R006

Fortsetter på neste side...



Adaptore til automatoljeskift

BMW

BMW	5/6/7 serie	ZF	På kasse	18,5 mm rør	R013 + R014	-
BMW	FLERE	ZF	På Kasse	14 mm rør	R019	-
BMW	FLERE	ZF	På Kasse	16,9 mm rør	R020	-
BMW	FLERE	ZF	På Kasse	18,45 mm rør	R021	-
BMW	BMW	-	Trykkport på kasse	-	BA128	-



Fortsetter på neste side...



Adaptore til automatoljeskift

BMW





Adaptore til automatoljeskift

Citroen

Bilmerke	Modell	Kasstype	Tilkoblingspunkt	Spesielle hensyn	Adaptarnr.	Alternativ adaptarnr.
Citroen	C4 05-09 2.0HDI	DSG	-	-	63	-
Citroen	C5	DSG	-	-	63	-
Citroen	C5	-	Kjøler med en gjennomgående bolt	-	90	93
Citroen	C8	-	Kjøler med en gjennomgående bolt	-	90	93
Citroen	-	PSA	Kombikjøler	-	R008	-

Kasstype: tørr clutch DSG kan ikke flushes.





Adaptore til automatoljeskift

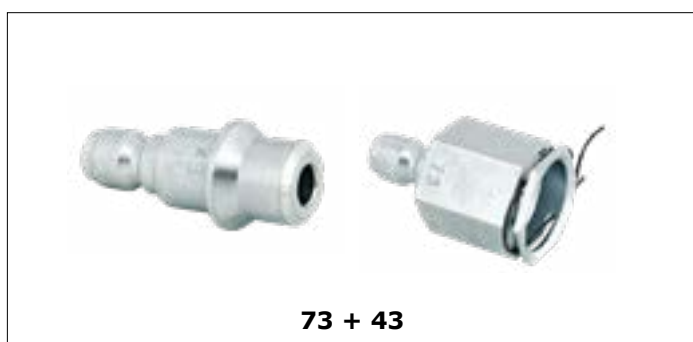
Daewoo

Bilmerke	Modell	Kasstype	Tilkoblingspunkt	Spesielle hensyn	Adaptarnr.	Alternativ adaptarnr.
Daewoo	-	-	Slangetilkobling	-	03 + 04	06 + 07



Dodge

Bilmerke	Modell	Kasstype	Tilkoblingspunkt	Spesielle hensyn	Adaptarnr.	Alternativ adaptarnr.
Dodge	RAM	Allison	På kasse		73+43	
Dodge	Ram 2014-	ZF 8-speed	På kasse og radiatorslange		33 + BA145 + 79 + 127	





Adaptore til automatoljeskift

Fiat

Bilmerke	Modell	Kasstype	Tilkoblingspunkt	Spesielle hensyn	Adaptarnr.	Alternativ adaptarnr.
Fiat	Ducatto	ZF HP4	Kombikjøler	-	90 eller 93	-
Fiat	Croma	-	På kasse	-	81	-
Fiat	Freemont	-	På kasse eller radiator	-	72 +28	-

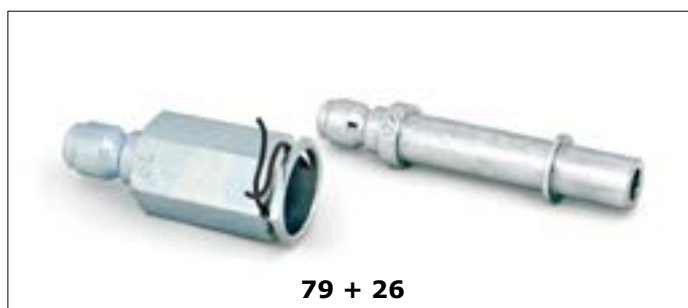




Adaptore til automatoljeskift

Ford

Bilmerke	Modell	Kasstype	Tilkoblingspunkt	Spesielle hensyn	Adaptarnr.	Alternativ adaptarnr.
Ford	Kuga	Powershift	Kjøler under luftfilter venstre side	Bil må være i P eller N for sirkulasjon og ved utskifting av olje	79 + 26	-
Ford	Focus	-	Kjøler under luftfilter	Monteres fra vestre innerskjerm	79 + 26	51 + 51F
Ford	Galaxy/S-Max 06-	Powershift	Kjøler under luftfilter	Filtersats bilens venstre side	79 + 26	R003
Ford	S-Max	Aisin Warner	På kasse	-	117	-
Ford	Mondeo 03-08	-	På kjøler	-	03 + 04	06 + 07
Ford	Mondeo 08-15	Powershift	Kjøler under luftfilter	Filtersats bilens venstre side	79 + 26	R003
Ford	Ranger 16-	-	På kasse	+ tappeplugg	R016	-
Ford	Flere	10 trinns	På kasse	-	BA148	-





Adaptore til automatoljeskift

Ford





Adaptore til automatoljeskift

Honda

Bilmerke	Modell	Kasstype	Tilkoblingspunkt	Spesielle hensyn	Adapternr.	Alternativ adaptarnr.
Honda	Accord	-	Slangetilkobling	-	03 + 04	06 + 07
Honda	Civic	-	Slangetilkobling	-	03 + 04	06 + 07
Honda	CR-V	-	Slangetilkobling	-	03 + 04	06 + 07
Honda	Prelude	-	Slangetilkobling	-	03 + 04	06 + 07

Hyundai

Bilmerke	Modell	Kasstype	Tilkoblingspunkt	Spesielle hensyn	Adapternr.	Alternativ adaptarnr.
Hyundai	Galloper	-	Slangetilkobling	-	03 + 04	06 + 07
Hyundai	Santa fe	-	Slangetilkobling	-	03 + 04	06 + 07
Hyundai	Tucson	-	Slangetilkobling	-	03 + 04	06 + 07
Hyundai	Hybridmodeller	-	-	-	BA142	-





Adaptore til automatoljeskift

Jaguar

Bilmerke	Modell	Kasstype	Tilkoblingspunkt	Spesielle hensyn	Adapternr.	Alternativ adapternr.
Jaguar	-	-	Banjo på kasse	Jaguar med MB kasse	51 + 51F	-
Jaguar	XK	-	Banjo på kasse	-	61 + 61F	-
Jaguar	S-Type	-	Kjøler foran innerskjerm	Lockari må ned	61 + 61F	66 + 66F
Jaguar	F / S-Type / SJ	Getrag Powershift MP6/ DP6	Filtersats	-	R003	-





Adaptore til automatoljeskift

KIA

Bilmerke	Modell	Kasstype	Tilkoblingspunkt	Spesielle hensyn	Adapternr.	Alternativ adaptarnr.
KIA	-	-	Slangetilkobling	-	03 + 04	06 + 07





Adaptore til automatoljeskift

Land Rover

Bilmerke	Modell	Kasstype	Tilkoblingspunkt	Spesielle hensyn	Adaptarnr.	Alternativ adaptarnr.
Land Rover	Discovery 3	ZF eller Aision	Kjøler nede gjennom høyre innerskjerm	Må ta av fremhjul	61 + 61F	66 + 66F
Land Rover	Discovery 4	ZF eller Aision	Oppe på venstre side av radiator	-	03 + 04	06 + 07
Land Rover	Freelander	-	-	Ikke skru ut bolter av kjøler. Gjengene følger ofte med ut! Anbefalt, kapp rør til kjøler, flense, bruke slangeadapter 2 stk. Monteres igjen med slange og 4x klammer	03 + 04	-
Land Rover	Freelander 2 07-16 mod Diesel	-	På kasse	Pass på o-ringer, kan sitte igjen.	117	-
Land Rover	Range Rover	ZF eller Aision	På kasse	Ekstra O-Ring anbefales på adapteret. Påse at O-ring fra røret på kasse ikke sitter igjen.	61 + 61F	66 + 66F
Land Rover	Range Rover Sport	ZF eller Aision	På kasse	Ekstra O-Ring anbefales på adapteret. Påse at O-ring fra røret på kasse ikke sitter igjen.	61 + 61F	66 + 66F
Land Rover	Evoque	ZF	På kasse	Koble fra begge slangene på kasse.	BA140 x 2	-
Land Rover	Flere	ZF	På kjøler		BA141+79	-
Land Rover	Flere	ZF	Radiator	Brukes sammen med 61F	BA141	-

Fortsetter på neste side...



Adaptore til automatoljeskift

Land Rover





Adaptore til automatoljeskift

Mazda

Bilmerke	Modell	Kasstype	Tilkoblingspunkt	Spesielle hensyn	Adapternr.	Alternativ adaptarnr.
Mazda	Alle med ATF	-	Slangetilkobling	-	03 + 04	06 + 07
Mazda	-	Kombikjøler	-	-	116	-





Adaptore til automatoljeskift

Mercedes Benz

Bilmerke	Modell	Kasstype	Tilkoblingspunkt	Spesielle hensyn	Adaptarnr.	Alternativ adaptarnr.
MB	Alle DSG/ DTC fra 2014	-	Filtersats på siden av oljek- jølør.	-	R007	-
MB	A-class	-	Radiator høyre side oppe	Termostat må muligens kobles ut	72 + 28	-
MB	A/B/C-Class	5/6/7 trinns Type722.9XX	På kasse	-	R010	R010 Banjo
MB	Flere	9 trinns	På kasse		R018	
MB	B-Class	-	Radiator høyre side oppe	Termostat må muligens kobles ut	72 + 28	-
MB	C-Class tom 07	-	Radiator høyre side oppe	-	60 + 60F	-
MB	C-Class 08 -	-	Radiator høyre side oppe	-	72 + 28	-
MB	E-Class W124	-	Slanger mellom kasse og radiator under bilen	-	52 + 52F	53 + 53F
MB	E-Class W210	-	Slanger mellom kasse og radiator under bilen	-	52 + 52F	53 + 53F
MB	E-klasse W211	-	Skrunipler ut fra radiator under bil	-	52 + 52F	53 + 53F
MB	E-Class W212	-	Radiator Høyre side oppe alt. under bil	-	72 + 28	-
MB	CLA, CLC, CLK	-	Radiator høyre side oppe	-	72 + 28	-
MB	CLS -07	-	Slanger mellom kasse og radiator under bilen	-	52 + 52F	53 + 53F
MB	CLS 08-	-	Radiator høyre side oppe	-	72 + 28	-
MB	GL-Wagen -06	-	Skrutilkobl. mellom kasse og radiator under bilen	-	52 + 52F	53 + 53F

Fortsetter på neste side...



Adaptore til automatoljeskift

Mercedes Benz

MB	GL-Wagen 07-	-	Radiator høyre side oppe	-	72 + 28	-
MB	GLA, GLC, GLE, GLK	-	Radiator høyre side oppe	-	72 + 28	-
MB	M-Class -06	-	Skrutilkobl. mellom kasse og radiator under bilen	-	52 + 52F	53 + 53F
MB	M-Class 07-	-	Radiator høyre side oppe	-	-	-
MB	R-Class -06	-	Skrutilkobl. mellom kasse og radiator under bilen	-	52 + 52F	53 + 53F
MB	R-Class 07-	-	Radiator høyre side oppe	-	72 + 28	-
MB	SL -89	-	Skrutilkobl. mellom kasse og radiator under bilen	-	52 + 52F	53 + 53F
MB	SL -00	-	Skrutilkobl. mellom kasse og radiator under bilen	-	52 + 52F	53 + 53F
MB	SL -07	-	Skrutilkobl. mellom kasse og radiator under bilen	-	52 + 52F	53 + 53F
MB	SL 07-	-	Radiator høyre side oppe	-	72 + 28	-
MB	SLC	-	Skrutilkobl. mellom kasse og radiator under bilen	-	52 + 52F	53 + 53F
MB	SLK -07	-	Radiator høyre side oppe	-	60 + 60F	52 + 52F eller 53 + 53F (Under bilen)
MB	SLK 07-	-	Radiator høyre side oppe	-	72 + 28	-
MB	Sprinter -07	-	Skrutilkobl. mellom kasse og radiator under bilen	-	52 + 52F	53 + 53F

Fortsetter på neste side...



Adaptore til automatoljeskift

Mercedes Benz

MB	Sprinter 08-	-	Radiator høyre side oppe	-	72 + 28	-
MB	S-klasse -07	-	Skrutilkobl. mellom kasse og radiator under bilen	-	52 + 52F	53 + 53F
MB	S-klasse 08-	-	Radiator høyre side oppe	-	72 + 28	-
MB	Viano/Vito 03-05	-	På termostatpunkt	Termostat må kobles ut/ bypass to øverste slanger	06 + 07	-
MB	Viano/Vito -07	-	Skrutilkobl. mellom kasse og radiator under bilen	-	52 + 52F	53 + 53F
MB	Viano/Vito 08-	-	Radiator høyre side oppe	-	72 + 28	-
MB	190E	-	Skrutilkobl. mellom kasse og radiator under bilen	-	52 + 52F	53 + 53F



Fortsetter på neste side...



Adaptore til automatoljeskift

Mercedes Benz





Adaptore til automatoljeskift

Mini

Bilmerke	Modell	Kasstype	Tilkoblingspunkt	Spesielle hensyn	Adaptarnr.	Alternativ adaptarnr.
Mini	Countryman R60	PSA	Kombikjøler	-	R008	-
Mini	Coupe R58	PSA	Kombikjøler	-	R008	-
Mini	Flere modeller etter 2018	-	På kasse	-	BA138	-
Mini	Flere	ZF	På kasse	Adapter settes der kombikjøler er montert	BA138	





Adaptore til automatoljeskift

Mitsubishi

Bilmerke	Modell	Kasstype	Tilkoblingspunkt	Spesielle hensyn	Adapternr.	Alternativ adapternr.
Mitsubishi	Vanlig Automat	-	Slangetilkobling	-	03 + 04	06 + 07
Mitsubishi	-	Jatco	Kombikjøler	-	R004	-
Mitsubishi	Outlander	Powershift	Filtersats	-	-	R003

Nissan

Bilmerke	Modell	Kasstype	Tilkoblingspunkt	Spesielle hensyn	Adapternr.	Alternativ adapternr.
Nissan	Alle	-	Slangetilkobling	Kombikjøler: 90	03 + 04 eller 06 + 07	90
Nissan	X-trail/ Qashqai	Jatco	Kombikjøler	Skru av venstre fremhjul. Åpne deksel innerskjerm. Rund kjøler	R004	-





Adaptore til automatoljeskift

Opel

Bilmerke	Modell	Kasstype	Tilkoblingspunkt	Spesielle hensyn	Adaptarnr.	Alternativ adaptarnr.
Opel	Alle	-	Slange eller adapter	-	72 + 28	03 + 04
Opel	Vectra	-	Kjøler front venstre side	-	72 + 28	-
Opel	Insignia	-	-	Kapp rør ved kjøler, bruk slangeadapter.	06 + 07	-
Opel	Flere modeller	-	På kasse	-	81	-





Adaptore til automatoljeskift

Peugeot

Bilmerke	Modell	Kasstype	Tilkoblingspunkt	Spesielle hensyn	Adapternr.	Alternativ adapternr.
Peugot	Alle	-	Slange eller adapter	-	03 + 04	90 eller 93
Peugot	407-508-807	-	Kombikjøler kasse	Venstre inner-skjerm. 2 forskjellige lengder på senterbolt. Sammelign med hva som sitter der.	63	-
Peugot	-	PSA	Kombikjøler	-	R008	-





Adaptore til automatoljeskift

Porsche

Bilmerke	Modell	Kasstype	Tilkoblingspunkt	Spesielle hensyn	Adaptornr.	Alternativ adaptornr.
Porsche	911	Generelle	Slange eller adapter	-	90 eller 93	06 + 07
Porsche	Panamera	-	-	Kombikjøler 90 + 93	108 + 109	59 + 59F eller 50 (2stk)
Porsche	Cayenne	-	-	Kombikjøler 90 + 93	108 + 109	59 + 59F
Porsche	Panamera	-	På kjølerslange	-	BA132	-





Adaptore til automatoljeskift

Renault

Bilmerke	Modell	Kasstype	Tilkoblingspunkt	Spesielle hensyn	Adapternr.	Alternativ adapternr.
Renault	Alle	-	Slange eller adapter	Kombikjøler bruker adapter	90 eller 93	06 + 07
Renault	Espace, Scenic, Laguna, Megane	-	Kombikjøler	Venstre inner-skjerm. 2 forskjellige lengder på senterbolt. Sammelign med hva som sitter der.	63	90 eller 93 (Under bil)
Renault	PSA	PSA	Kombikjøler	-	R008	-





Adaptore til automatoljeskift

Rover

Bilmerke	Modell	Kasstype	Tilkoblingspunkt	Spesielle hensyn	Adaptarnr.	Alternativ adaptarnr.
Rover	-	-	-	Ikke skru ut bolter av kjøler. Gjengene følger ofte med ut! Anbefalt, kapp rør til kjøler, flense, bruke slangeadapter 2 stk. Monteres igjen med slange og 4x klammer	03 + 04	-





Adaptore til automatoljeskift

Saab

Bilmerke	Modell	Kasstype	Tilkoblingspunkt	Spesielle hensyn	Adaptarnr.	Alternativ adaptarnr.
Saab	93 Diesel	-	På kasse under. Banjokobling	-	51 + 51F	-
Saab	93 Bensin	-	På kjøler, oppe. Bilens venstre side.	Pass på låse clips i original feste. Turbo-slange og batterikasse må demonteres ved tilkobling.	72 + 28	-
Saab	95 Diesel	-	På kasse under. Banjokobling	-	51 + 51F	-
Saab	95 Bensin	-	På kjøler, oppe. Bilens venstre side.	Pass på låse clips i original feste. Turbo-slange og batterikasse må demonteres ved tilkobling.	72 + 28	-





Adaptore til automatoljeskift

Seat

Bilmerke	Modell	Kasstype	Tilkoblingspunkt	Spesielle hensyn	Adaptarnr.	Alternativ adaptarnr.
Seat	Alle	-	Slange eller adapter	-	03 + 04	06 + 07



Skoda

Bilmerke	Modell	Kasstype	Tilkoblingspunkt	Spesielle hensyn	Adaptarnr.	Alternativ adaptarnr.
Skoda	Superb	DSG	Skruadapter på kasse	-	68	-
Skoda	Octavia	DSG	Skruadapter på kasse	-	68	-
Skoda	Octavia	Multitronic (CVT)/ Tiptronic	Radiator - Høyre side oppe	-	59 + 59F	-

Kasstype: tørr clutch DSG kan ikke flushes.





Adaptore til automatoljeskift

SsangYoung

Bilmerke	Modell	Kasstype	Tilkoblingspunkt	Spesielle hensyn	Adapternr.	Alternativ adaptarnr.
SsangYoung	-	-	Skrutilkobl. mellom kasse og radiator under bilen	MB Kasser / Banjo på kasse	52 + 52F	53 + 53F eller 51 + 51F





Adaptore til automatoljeskift

Subaru

Bilmerke	Modell	Kasstype	Tilkoblingspunkt	Spesielle hensyn	Adapternr.	Alternativ adapternr.
Subaru	Alle	-	Slangetilkobling	-	03 + 04	06 + 07

Suzuki

Bilmerke	Modell	Kasstype	Tilkoblingspunkt	Spesielle hensyn	Adapternr.	Alternativ adapternr.
Suzuki	Alle	-	Slangetilkobling	-	03 + 04	06 + 07





Adaptore til automatoljeskift

Toyota

Bilmerke	Modell	Kasstype	Tilkoblingspunkt	Spesielle hensyn	Adaptarnr.	Alternativ adaptarnr.
Toyota	Alle	-	Slange eller adapter	-	03 + 04	06 + 07
Toyota	Kombikjøler	-	På kasse	-	126	-
Toyota	Proace	PSA	På kasse	-	R008	-
Toyota	Thundra	-	På kasse	-	BA134	-
Toyota	Tundra	-	På kasse	Adapter settes der kombikjøler er montert	BA134	-





Adaptore til automatoljeskift

Volkswagen

Bilmerke	Modell	Kasstype	Tilkoblingspunkt	Spesielle hensyn	Adapternr.	-
VW	Alle	DSG	Skrudadapter på kasse	-	68	-
VW	Alle	Multitronic (CVT)/ Tiptronic	Radiator - Høyre side oppe	-	59 + 59F	-
VW	Tiguan	-	På kasse	-	120 + 121	R015
VW	Amarok	-	Oljetrykk-regulator	-	59 + 59F	-
VW	VW	-	Trykkport på kasse	-	BA128	-

Kasstype: tørr clutch DSG kan ikke flushes.
Golf/Passat GTE Hybrid: Kan ikke flushes. Hybridpakke er montert over tilkoblingspunkt





Adaptore til automatoljeskift

Volvo

Bilmerke	Modell	Kasstype	Tilkoblingspunkt	Spesielle hensyn	Adaptarnr.	Alternativ adaptarnr.
Volvo	200 + 700 serie	-	Slange på radiator	-	03 + 04	06 + 07
Volvo	800 serie	-	Radiator oppe venstre side	-	55F + 55C + 55	-
Volvo	V70/XC70/ XC90 -05	-	Radiator oppe venstre side	-	58 + 58F + 58C	-
Volvo	V70/XC70/ XC90 06-	-	Venstre side under luftfilter	-	79 + 26	-
Volvo	V70/XC70/ XC90 10-	-	På kasse nede, plasseres der termostat er.	R001 monteres på kjøler (må splittes)	117	R001
Volvo	XC60	-	79 + 26 hvis det ikke er termostat radiator venstre side. Er det termostat brukes 117QC	-	79 + 26	117BA139
Volvo	-	Powershift MPS6	Skrudadapter på kasse	-	-	R003
Volvo	V90	TG81	Kombikjøler	-	R001B	-
Volvo	XC60/XC90	-	Venstre side kasse	Brukes ved svakt trykk i kasse	BA128	-
Volvo	V / XC -Hybrid	AISIN	-	-	R017	BA139
Volvo	Flere	8G-55	På kasse	-	R022	-



Fortsetter på neste side...



Adaptore til automatoljeskift

Volvo

